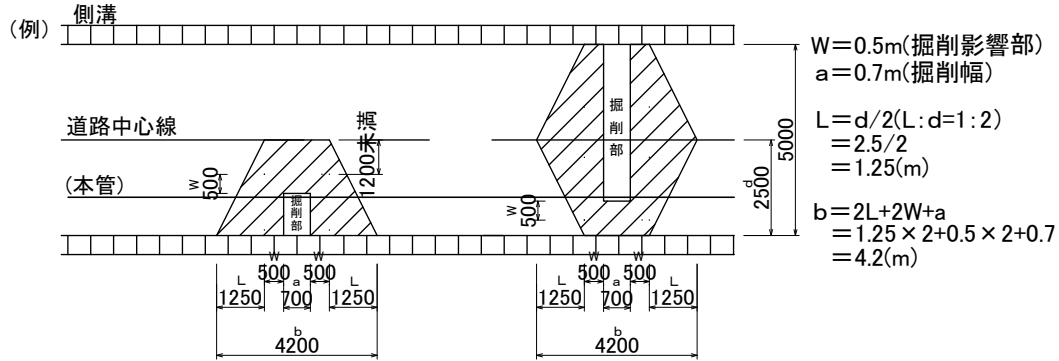


道路舗装復旧平面図

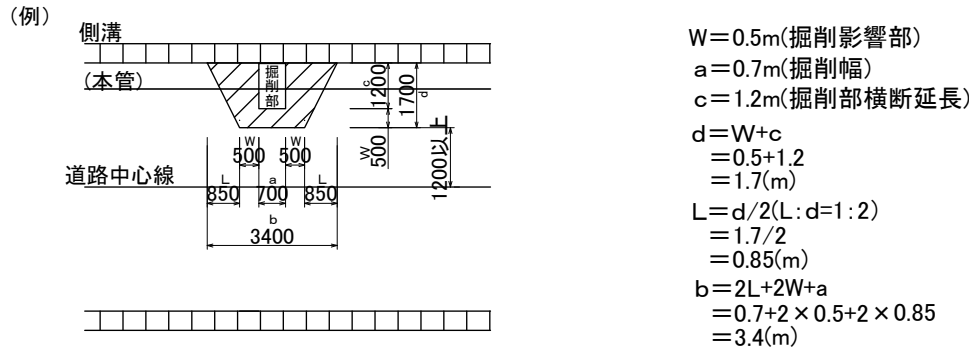
基本事項

- ・横断方向の掘削影響部が道路中心線を越えた場合、または車道幅員4.2m未満の場合は原則全幅員復旧とする。
- ・2箇所以上の掘削で、掘削部の間隔が5.0m以下の場合、道路管理者と協議すること。
- ・掘削影響部は縦横断方向とも0.5mを基本とする。
- ・掘削影響部から道路中心線までが1.2m未満の場合は、道路中心線までを復旧範囲とする。

①横断占用

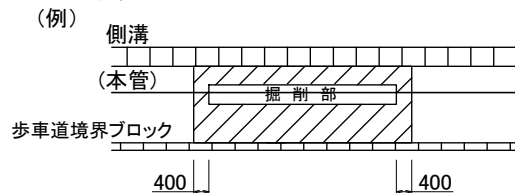


②小穴占用 (掘削影響部から道路中心線および側溝までが1.2m以上の場合に適用)

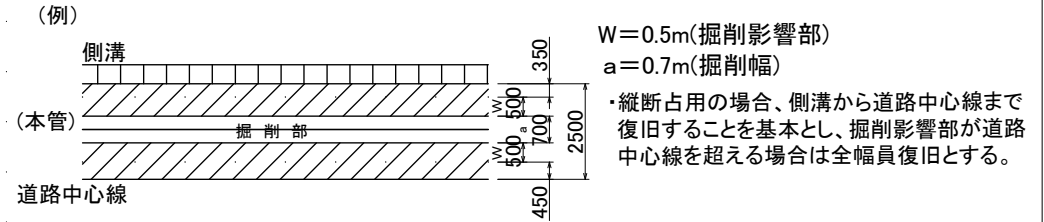


③歩道部

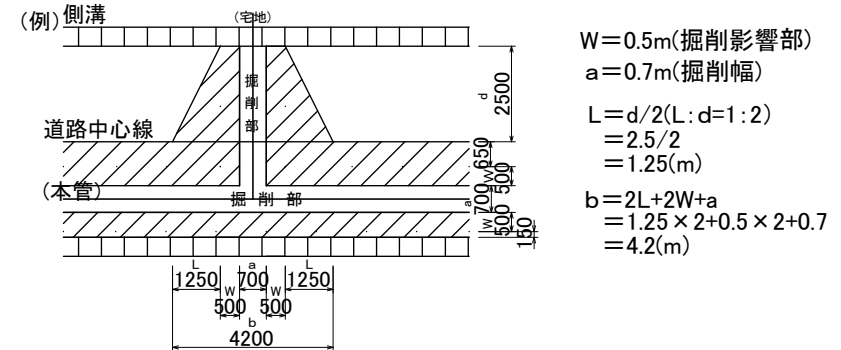
- ・縦断方向の影響範囲は0.4mとし、全幅復旧とする。



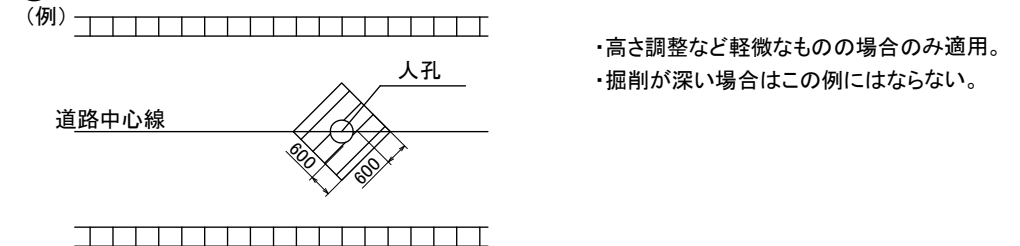
④縦断占用



⑤縦断占用と連続する横断占用の復旧範囲



⑥人孔周りの復旧範囲



※道路の復旧条件

- ・仮舗装の道路、その他道路管理者が認めた場合はこの限りでない。
- ・「道路舗装復旧平面図」に定められていない場合は道路管理者と協議すること。
- ・既設舗装目地を考慮(復旧計画線から1.0mの範囲)し舗装復旧範囲とすること。
- ・区画整理区域は、別途協議すること。
- ・施工完了後、右記の印を付すこと。

<本復旧箇所の明示>

- | | |
|---------|-----|
| 電気通信事業者 | (T) |
| 電気事業者 | (E) |
| 水道業者 | (W) |
| 下水道業者 | (D) |
| ガス事業者 | (G) |